

ՀԱՅԱՍՏԱՆԻ ՀԱՆՐԱՊԵՏՈՒԹՅԱՆ ԿՐԹՈՒԹՅԱՆ, ԳԻՏՈՒԹՅԱՆ,
ՄՇԱԿՈՒՅԹԻ ԵՎ ՍՊՈՐՏԻ ՆԱԽԱՐԱՐՈՒԹՅՈՒՆ

ՃԱՐՏԱՐԱՊԵՏՈՒԹՅԱՆ ԵՎ ՇԻՆԱՐԱՐՈՒԹՅԱՆ
ՀԱՅԱՍՏԱՆԻ ԱԶԳԱՅԻՆ ՀԱՄԱԼՍԱՐԱՆ

ԱՐՄԵՆ ԶՈՆԻԿԻ ՀԱՐՈՒԹՅՈՒՆՅԱՆ

ԱՐՀԵՏՏԱԿԱՆ ԶՐԱՎԱԶԱՆՆԵՐՈՒՄ ԶԿՆԱՐԴՅՈՒՆԱԲԵՐՈՒԹՅԱՆ ՄԵՋ
ՕԳՏԱԳՈՐԾՎՈՂ ԶՐԻ ՄԱՔՐՄԱՆ և ՇՐՋԱԴԱՐՁԱՅԻՆ ՀԱՄԱԿԱՐԳԻ
ԿԻՐԱՌՄԱՆ ԽՆԴԻՐՆԵՐԸ

Ե.23.03- «Շենքերի և կառույցների ճարտարագիտական (էներգետիկ,
հիդրավլիկ և այլն) ապահովում» մասնագիտությամբ տեխնիկական
գիտությունների թեկնածուի գիտական աստիճանի հայցման
ատենախոսության

Ս Ե Ղ Մ Ա Գ Ի Ր

ԵՐԵՎԱՆ 2020

МИНИСТЕРСТВО ОБРАЗОВАНИЯ, НАУКИ, КУЛЬТУРЫ И СПОРТА
РЕСПУБЛИКИ АРМЕНИЯ
НАЦИОНАЛЬНЫЙ УНИВЕРСИТЕТ АРХИТЕКТУРЫ И СТРОИТЕЛЬСТВА
АРМЕНИИ

ԱՐՄԵՆԻԱՆ ԱՐՄԵՆ ԴՅՈՆԻԿՈՎԻՇ

ПРОБЛЕМЫ ПРИМЕНЕНИЯ СИСТЕМ
ВОДООЧИСТКИ И ЦИРКУЛЯЦИИ, ИСПОЛЬЗУЕМЫХ В РЫБНОЙ
ПРОМЫШЛЕННОСТИ В ИСКУССТВЕННЫХ БАССЕЙНАХ

Ա Վ Տ Ր Ե Փ Ե Ր Ա Տ

диссертации на соискание ученой степени кандидата технических наук по
специальности 05.23.03 "Инженерное (энергетическое, гидравлическое и
др.) обеспечение зданий и сооружений"

ԵՐԵՎԱՆ 2020

Ատենախոսության թեման հաստատվել է Ճարտարապետության և
շինարարության Հայաստանի ազգային համալսարանում
Գիտական ղեկավար՝ Ծարտարապետության դոկտոր
Ս.Մ.Շահինյան
Պաշտոնական ընդդիմախոսներ՝ տեխն.գիտությունների դոկտոր,
պրոֆեսոր Ա.Յա.Մարգարյան,
տեխն. գիտությունների թեկնածու,
դոցենտ Հ.Գ.Քելեջյան
Առաջատար կազմակերպություն՝ «ԱՅՋՐՆԱԽԱԳԻԾ ԻՆՍՏԻՏՈՒՏ»
ՓԲԸ

Պաշտպանությունը կայանալու է 2020թ. օգոստոսի 18-ին, ժամը 13:00-ին
Ծարտարապետության և շինարարության Հայաստանի ազգային
համալսարանին կից գործող ՀՀ ԲՈԿ-ի «Շինարարություն» 030 մասնագիտական
խորհրդի նիստում հետևյալ հասցեով՝ 0009, ք. Երևան, Տերյան փ., 105:
Ատենախոսությանը կարելի է ծանոթանալ ՃՀԱՀ-ի գիտական գրադարանում
հետևյալ հասցեով՝ 0009, ք. Երևան, Մառի փ. 17/1:
Սեղմագրին կարելի է ծանոթանալ ՃՀԱՀ-ի պաշտոնական կայքում՝
www.nuaca.am

Սեղմագրին առաքված է 2020թ. հուլիսի 8-ին:

Մասնագիտական խորհրդի գիտական քարտուղար՝

տ.գ.դ., պրոֆեսոր



Է. Հ. Խաչատրյան

Тема диссертации утверждена в Национальном университете архитектуры и
строительства Армении

Научный руководитель: доктор архитектуры
Шагинян С. М.
Официальные оппоненты: доктор технических наук, профессор
Маргарян А.Я,
кандидат технических наук, доцент
Келеджян О.Г.
Ведущая организация: ЗАО "АРМГИПРОВОДХОЗ ИНСТИТУТ"

Защита состоится 18-го августа 2020г. в 13:00 часов на заседании
специализированного совета 030 «Строительство» ВАК РА, действующего при
Национальном университете архитектуры и строительства Армении.
Адрес: 0009, г. Ереван, ул. Теряна, 105.

С диссертацией можно ознакомиться в научной библиотеке НУАСА
по адресу: 0079, г. Ереван, ул. Марра 17/1.

Автореферат разослан 8-го июля 2020г.

Ученый секретарь специализированного совета:

доктор технических наук, профессор



Хачатрян Э.А.

ԱՇԽԱՏԱՆՔԻ ԸՆԴՀԱՆՈՒՐ ԲՆՈՒԹԱԳԻՐԸ

Աշխատանքի արդիականությունը

Արհեստական ջրավազաններում ձկնարդյունաբերության մեջ օգտագործվող ջրի մաքրման և Հայաստանում ջրի շրջանառու համակարգերի կիրառումը կարևորագույն նշանակություն ունեցող խնդիրներից է: Բնակավայրերի գերակշռելի մասի, այդ թվում նաև 1 մլն-ից ավել բնակչություն ունեցող մայրաքաղաք Երևանի ջրամատակարարումն իրականացվում է ստորգետնյա աղբյուրների ջրերով՝ առանց լրացուցիչ մաքրման գործընթացի անհրաժեշտության: Հանրապետությունում կազմավորվող ստորգետնյա ջրային պաշարները հիմնականում աչքի են ընկնում որակական բարձր ցուցանիշներով, որը հնարավորություն է ընձեռնում դրանց օգտագործումը արդյունաբերությունում և կենցաղում:

Ձկնարդյունաբերության մեջ օգտագործվող հեռացվող ջրերի մաքրման և կրկնօգտագործման հարցը այսօր դարձել է հրատապ խնդիր, քանի որ ձկնաբուծության ոլորտի լայնատարած զարգացման ընթացքում ստորերկրյա ջրային ռեսուրսներից ջրառի ծավալների ավելացումն ազդել է ստորերկրյա ջրատար հորիզոնների ջրերի երկարաժամկետ օգտագործման կայունության վրա: Խախտվել է Արարատյան արտեզյան ավազանի հիդրոէկոլոգիական հավասարակշռությունը, ինչպես նաև սահմանափակել է Արարատյան դաշտի ստորերկրյա ավազանից այլ նպատակներով ջրօգտագործման հնարավորությունը:

Ստորգետնյա ջրային ռեսուրսները ջրային հաշվեկշռի կարևոր և շոշափելի բաղադրիչ են: Արարատյան դաշտի արտեզյան ավազանի (ԱԱԱ) ընդհանուր ջրային պաշարները կազմում են 2846,9 մլն.մ³ կամ մոտ 90 մ³/կ, շահագործողական պաշարները՝ 1226,2 մլն.մ³ կամ մոտ 40 մ³/կ: Արարատյան դաշտը, ունենալով 1400 կմ² տարածք, շնորհիվ; իր հողային ու ջրային ռեսուրսների և բարենպաստ կլիմայական պայմանների, ապահովում է ՀՀ գյուղմթերքների համախառն արտադրության մոտ 40%-ը: Սակայն, բնական ռեսուրսների համալիր համակարգված կառավարման բացակայության պատճառով հողերը և հատկապես ստորերկրյա ջրերը արդյունավետ չեն օգտագործվում: Այս պայմաններում անհրաժեշտություն է առաջանում կատարել փոքրածավալ ներդրում պահաջող և արագ արդյունք ապահովող աշխատանքներ:

Արարատյան դաշտում գոյություն ունեցող ձկնաբուծարանների հեռացվող ջրերի լայնամասշտաբ օգտագործումը հնարավորություն կտա պակասացնել դրանց կողմից շրջակա միջավայրին հասցված վնասը, բարձրացնել ստորերկրյա ջրի ճնշումը, զգալի կերպով նվազեցնել ոռոգման ջրի պակասորդը:

Ներկայումս, չնայած նշված ոլորտում կատարվող հետազոտություններին, արհեստական ջրավազաններում ձկնարդյունաբերության մեջ օգտագործվող ջրի մաքրման և շրջանառու համակարգերի կիրառման խնդիրը մնում է արդիական ամբողջ աշխարհում, մասնավորապես ՀՀ-ում, որտեղ բացակայում է հեռացվող ջրերի մաքրման և շրջանառու համակարգերի կիրառումը:

Արենախոսության նպատակն ու խնդիրները

Ատենախոսության նպատակն է ձկնաբուծարաններից հեռացվող ջրերի մաքրման և դրանց շրջանառու համակարգերի տեխնոլոգիաների գիտական մեթոդներով մշակման ու կիրառման հնարավորության որոնումը, և դրանց հիման վրա հեռացվող ջրերի մշակումը: Կրկնօգտագործումը հնարավորություն կտա ապահովելու Արարատյան դաշտի ստորերկրյա ջրերի մուտքի և ելքի բաղադրիչների հավասարակշռությունը: Սահմանված քանակի ջրառի դեպքում չեն խախտվի դաշտի փոխկապակցված ջրատար հորիզոնների համակարգի հիդրոդինամիկական և հիդրոքիմիական ռեժիմները, թույլ կտան ավելացնել գյուղատնտեսական նշանակության ոռոգելի հողատարածքների մակերեսները, ինչպես նաև պահպանել տարածքի էկոլոգիական հավասարակշռությունը:

Դրված նպատակի լուծման համար ուսումնասիրման հիմնական խնդիրներ են հանդիսանում.

- ✓ պարզել ձկնաբուծարաններից հեռացվող ջրերի ֆիզիկաքիմիական բաղադրությունը,
- ✓ հետազոտել ստորերկրյա ջրերի ֆիզիկաքիմիական կազմերը,
- ✓ որոշել օգտագործվող ջրերի ֆիզիկաքիմիական բնութագրերը,
- ✓ պարզել ձկան տիղմի ֆիզիկաքիմիական բաղադրությունը, և դրա օգտագործման հնարավորությունները՝ որպես գյուղատնտեսական պարարտանյութ,
- ✓ մշակել աղտոտված ջրերի մաքրման արդյունավետ տեխնոլոգիաներ,
- ✓ նախատեսել շրջանառու ջրերի համալիր (ձկնաբուծություն, ոռոգում) օգտագործում,
- ✓ վերլուծել շրջանառու համակարգերի տնտեսական իրավիճակը,
- ✓ ուսումնասիրել օգտագործվող ջրերի մաքրման և շրջանառու համակարգերի կիրառումը:

Հետազոտության մեթոդաբանությունը

Հետազոտությունները կատարվել են ֆիզիկաքիմիական լաբորատոր և դաշտային փորձարկումների եղանակներով, ջրերի մաքրման և շրջադարձային համակարգերի մոդելավորման, միջազգային փորձի վերլուծության, տեսական ու փորձնական լուծումների և պահանջների հիման վրա: ՀՀ-ում առկա ժամանակակից սարքավորումներով:

Աշխատանքի գիտական նորույթը

1. Առանց դրսից էներգիայի ներմուծման՝ սանրածև ճակատով հարթ շուրթով բարակ պատով ջրաթափի միջոցով շրջանառու ջրի հոսանքի թթվածնով հարստացման եղանակը:
2. Կենսաբանական ֆիլտրի բեռնվածքում պոլիմերային ծագման արտադրական տարրերի փոխարեն տեղական բնական հումքի օգտագործումը:

3. Շրջանառու ջրի թթվածնով հարստացման և վարակազերծման համակցված արտադրական համակարգի մշակումը՝ հիդրավլիկական մոդելավորման ֆուդի չափանիշներով:
4. Գործնական պայմաններում կառուցված շրջանառու ջրի հիդրավլիկական համակարգի մոնտաժումը գործող ձկնաբուծական տնտեսության ջրավազանների վրա՝ անկախ վերջիններիս տեղաբաշխման առանձնահատկություններից:
5. Շրջանառու համակարգում մեխանիկական մաքրման հետևանքով առաջացած տիղը վերամշակել և օգտագործել գյուղատնտեսության մեջ՝ որպես պարարտանյութ:

Աշխատանքի գործնական նշանակությունը

Տեսական, փորձարարական և ֆինանսատնտեսական ուսումնասիրությունների արդյունքներով ապացուցվել է, որ ձկնաբուծական տնտեսություններում շրջանառու ջրի մաքրման մշակված տեխնոլոգիան արդյունավետ է:

Հետազոտման արդյունքում ապացուցվել է, որ տեղական հումքի տուֆի ջարդոնները կամ պեմզան կարող են լիարժեք փոխարինել հեռացվող ջրերի մշակման կենսաբանական ֆիլտրին՝ ապահովելով ավելի քիչ ֆինանսական միջոցների ներդրում:

Բացահայտված է, որ տուֆի ջարդոնների կամ պեմզայի օգտագործումը որպես կենսազտիչի բեռնվածքներ, հեռացվող ջրերի մաքրման աշխատանքներում ի հաշիվ ծակոտկենության և մակերևույթի խորդուբորդության ստեղծում է կենսաբանական թաղանթ, որի վրա ինտենսիվ աճում են աերոբային միկրոօրգանիզմներ (նիտրոբակտերիա և նիտրոսպիրեա), որոնք թթվածնի օգտագործումով արդյունավետ նպաստում են օգտագործվող ջրերի մաքրման գործընթացին: Վերոնշյալ նյութերը բնութագրվում են բավականին բարձր ֆիլտրման գործակցով:

Աշխատանքի արդյունքները կարող են ներդրվել և կիսուվել ՀՀ տարածքում գործող և կառուցվող ձկնաբուծարաններում և արհեստական ջրավազաններում՝ ապահովելով արդյունավետ և տնտեսապես ձեռնտու աշխատանք: Հարկ է նշել, որ մշակված տեխնոլոգիայի կիրառումը նպաստում է ոչ պակաս կարևոր խնդրի՝ շրջակա միջավայրի պաշտպանությանը:

Պաշտպանության է ներկայացվում

- Արհեստական ջրավազաններում ձկնարդյունաբերության մեջ օգտագործվող ջրերի շրջանառու համակարգերով կրկնօգտագործման տեխնոլոգիաների կիրառման հնարավորությունն ու գիտական հիմնավորումը, և այդ ջրերի մաքրման գործընթացում տեղական տուֆի ջարդոնների կամ պեմզայի օգտագործումը որպես կենսաֆիլտրի բեռնվածք:

- Զրամատակարարման շրջանառու համակարգի (ԶՇՀ) կիրառման արդյունավետությունն ու առաձնահատկությունները ձկնարդյունաբերության և գյուղատնտեսության մեջ:
- Սանրաձև ճակատային կտրվածքի հարթ շուրթով բարակ պատով ջրաթափի միջոցով ջրի հոսանքի թթվածնով հարստացման տեխնոլոգիան:
- Տեղական տուֆի կամ պեմզայի ջարդոններով կենսաֆիլտրի փորձնական և հաշվարկային տվյալները:
- Վերամշակված ջրերի լաբորատոր համալիր ուսումնասիրության արդյունքները:
- Ձկան տիղմի լաբորատոր հետազոտության արդյունքները և որպես գյուղատնտեսական պարարտանյութ օգտագործման հնարավորությունները:

Արենախոսության հրապարակումները

Ատենախոսության հիմնական դրույթներն ու հետազոտության արդյունքները հրապարակված են 6 գիտական հոդվածում: Գործնականում աշխատանքային սարքը հավաքվել է և եռամսյա փորձաշրջան է անցել երկու ձկնաբուծարաններում՝ հաստատելով սարքի կիրառման անհրաժեշտությունը:

Արենախոսության կառուցվածքը և ծավալը

Ատենախոսությունը բաղկացած է ներածությունից, 4 գլխից, ընդհանուր եզրակացությունից, առաջարկություններից և հավելվածներից: Աշխատանքը շարադրված է համակարգչային եղանակով տպված 127 էջի վրա՝ ընդգրկելով 37 նկար, 23 աղյուսակ: Գրականության ցանկը ներառում է 55 աղբյուր:

ԱՇԽԱՏԱՆՔԻ ՀԱՄԱՌՈՏ ԲՈՎԱՆԴԱԿՈՒԹՅՈՒՆԸ

Առաջին գլխում ներկայացված է Արարատյան դաշտի ֆիզիկա-աշխարհագրական, բնակլիմայական և հիդրոերկրաբանական պայմանները, հողային ֆոնդը և գյուղատնտեսական հողերի մելիորատիվ վիճակը, Արարատյան արտեզյան ավազանի (ԱԱ) ստորերկրյա ջրային ռեսուրսները՝ բնական (վերականգնվող) ստորերկրյա ջրային ռեսուրսներ, Հայաստանում ձկնաբուծության ոլորտի պատմական զարգացումը, ջրառի ծավալներն և ներկա ջրօգտագործման քանակները, ձկնաբուծական տնտեսությունների բացասական ազդեցությունը ջրային և հողային ռեսուրսների վրա, Հայաստանի և Արարատյան դաշտի ջրային ոլորտում կանխատեսվող մարտահրավերները: Արարատյան արտեզյան ավազանը (ԱԱ) գտնվում է Արաքս գետի միջին հոսանքում, Արարատյան գոգահովիտի սահմաններում: Այն իրենից ներկայացնում է ստորերկրյա ջրերի բնական շտեմարան, ուր ջրերը մուտք են գործում գոգահովիտը շրջափակող Արարատի և Արագածի լեռնազանգվածներից, Գեղամա և Հայկական պար լեռնաշղթաներից:

Գեոմորֆոլոգիական տեսակետից Արարատյան գոգահովիտն իրենից ներկայացնում է միջլեռնային իջվածք, որը կապված է Արաքս գետի հովտի հետ, իր Ախուրյան, Սևջուր, Քասախ, Հրազդան, Ազատ, Վեդի վտակներով,

որոնց արտաբերման կոներով և լավատակ հուներով էլ սնվում է Արարատյան ստորերկրյա ջրերի ավազանը: Հիդրոերկրաբանական տեսակետից Արարատյան գոգավորությունն իրենից ներկայացնում է տիպիկ փակ միջլեռնային արտեզյան ավազան՝ ստորերկրյա ջրերի բեռնաթափման ու կուտակման գոտի:

Արարատյան արտեզյան ավազանն ունի բարդ տեկտոնական և երկրաբանա-հիդրոերկրաբանական կառուցվածք ըստ այդ կառուցվածքների առանձնանում են ստորև նշված հինգ ենթակառուցվածքները, որոնք համարվում են երկրորդ կարգի հիդրոերկրաբանական կառուցվածքներ.

- Հոկտեմբերյանի իջվածք,
- Սովետաշենի բարձրացում,
- Արտաշատի իջվածք,
- Խոր Վիրապի բարձրացում,
- Արագոյայանի իջվածք:

Կառուցվածքների սահմանները գրեթե համընկնում են ՀՀ Արմավիրի և Արարատի մարզերի տարածաշրջանների սահմանների հետ (նկ. 1):

ԱԱԱ ստորերկրյա ջրերի հոսքերը ձևավորվում են 31500 կմ² մակերես ունեցող Արաքս գետի ջրհավաք ավազանում, որից 14900 կմ² ՀՀ տարածքն է, իսկ 16600 կմ² Թուրքիայի: Հոսքերը ձևավորվում են մթնոլորտային տեղումների, կոնդենսացիոն և մասամբ էլ մակերևութային ջրերի հաշվին:

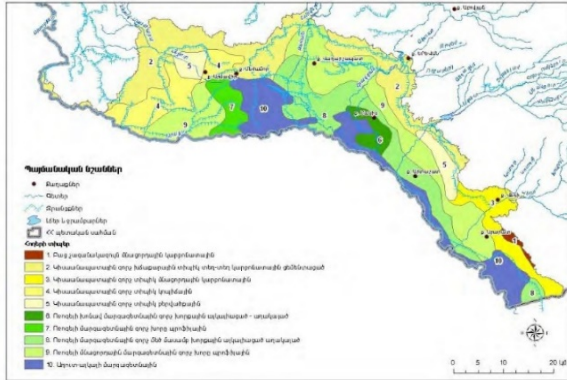
Արարատյան դաշտի հիմնական հողատիպերն են՝ ոռոգելի մարգագետնային, գորշ, կիսանապատային գորշ, աղուտ և ալկալի հողերը (նկ. 2):

Արարատյան դաշտի գյուղատնտեսական նշանակության հողերը կազմում են 261772 հա, որոնց վարելահողերը կազմում են 70886 հա կամ 27.1%-ը: Այստեղ ավելի քան բավարար ջերմային էներգիան ոռոգման ջրի առկայության պայմաններում, թույլ է տալիս մեկ սեզոնի ընթացքում մի քանի բերք ստանալ:

Արարատյան դաշտը, զբաղեցնելով գյուղատնտեսական նպատակներով օգտագործվող հողերի ընդամենը 13%-ը, տալիս է հանրապետության համախառն գյուղատնտեսական արտադրանքի շուրջ 40%-ը: Արարատյան դաշտի սահմաններում է գտնվում ստորերկրյա քաղցրահամ խմելու ջրերի արտեզյան ավազանը, որը տարածքի էկոլոգիական համակարգի որոշիչ բաղադրիչն է: Ավազանը կազմված է ստորերկրյա ջրերի հինգ ավազաններից, որոնց ջրային ռեսուրսները հաշվարկվել են 1984թ.:



Նկ. 1 Արարատյան արտեզյան ավազանի փեղադիրքը

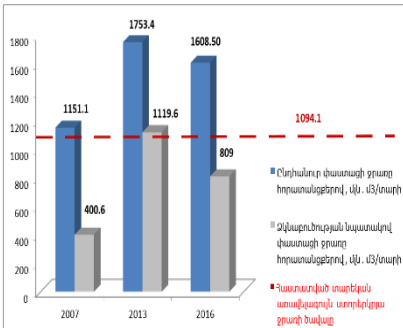


Նկ. 2 Արարատյան դաշտի հողերի ենթատիպերը

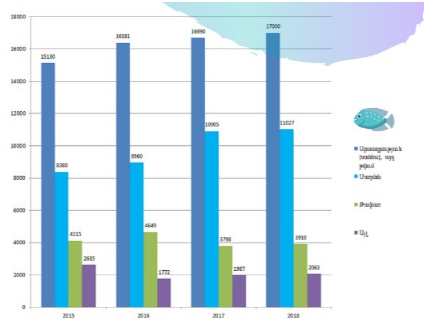
ԱԱԱ ստորերկրյա ջրերի բնական վերականգնվող (դինամիկ) ռեսուրսները կազմում են 57,8 մ³/վրկ կամ 1822,8 մլն.մ³/տարի: ԱԱԱ-ից տարեկան միջին ջրառը հորատանցքերով 1984թ. դրությամբ կազմել է 34,7 մ³/վրկ կամ 1094,3 մլն.մ³/տարի, որն էլ ՊՊԿ կողմից սահմանվել է որպես անսահմանափակ ժամանակահատվածի համար օգտագործման թույլատրելի միջին տարեկան ջրաքանակ:

Հայաստանում վերջին տասը տարիներին արագ աճել է ակվակուլտուրաների զարգացումը և դարձել տնտեսության կարևոր ճյուղերից մեկը: Այս ոլորտը ներառում է որսված և բուծված ձուկն ու խեցգետնազգիները: Սկսած 2005 թվականից՝ ոլորտի արտադրության ծավալն աճել է՝ 1000 տոննայից դառնալով 18600 տոննա: Արտադրանքի միջին տարեկան աճը կազմել է մոտ 34%, իսկ սպառման միջին տարեկան աճը՝ մոտ 6%:

Հանրապետությունում տարեկան արտադրվում է շուրջ 16,0...17,0 հազար տոննա ապրանքային ձուկ, որի գերակշիռ մասը կազմում է ծիածանափայլ իշխանը (Նկ. 4): Այսօր գործող ձկնաբուծական տնտեսությունների ընդհանուր ջրային մակերեսը կազմում է 2886 հա, որից գրեթե 83%-ը գտնվում է Արարատի, իսկ շուրջ 16%-ը՝ Արմավիրի մարզում: Արարատյան դաշտում ստորերկրյա ջրային ռեսուրսներից ընդհանուր փաստացի ջրառը հորատանցքերով (այդ թվում՝ ԶԹ-ով և առանց ԶԹ) 2007թ.-ին կազմում էր 1151.1 մլն.մ³, որից 400,6 մլն. մ³/տարին՝ ձկնաբուծության նպատակով: 2013թ.-ին ընդհանուր փաստացի ջրառի ծավալը հասավ 1753,4 մլն.մ³-ի, որից 1119,6 մլն.մ³-ն՝ ձկնաբուծության (Նկ. 3): 2018թ. ջրառը կազմել է 2714,4 մլն.մ³, ջրօգտագործումը՝ 1926,5 մլն.մ³ (83,1%-ը՝ գյուղատնտեսություն, ձկնաբուծություն և անտառտնտեսություն, 7,3%-ը՝ արդյունաբերություն, կոմունալ տնտեսություն և շինարարություն, 9,6%-ը՝ խմելու նկ.5):



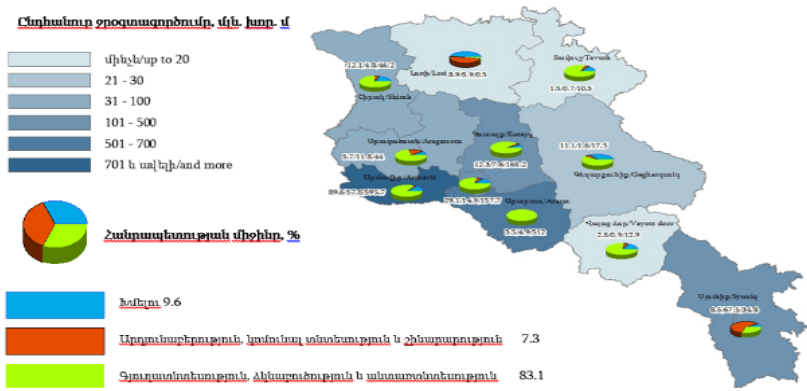
Նկ.3 2007 – 2016թթ.-ին փաստացի ջրառը հորաքանցքերով Արարատյան դաշտում (մլն մ³/տարի)



Նկ.4 Ձկան արտադրության ծավալները ՀՀ-ում

29.0%-ը: Ջրառի վերոնշյալ ծավալը գերազանցում է 1984թ.-ին Պաշարների պետական կոմիտեի կողմից հաստատված թույլատրելի միջին տարեկան ջրառի ծավալը՝ 1785 մլն մ³/տարի, այդ թվում 1094 մլն մ³-ն հորատանցքերով, իսկ 691 մլն մ³-ն բնական ջրաղբյուրներից: ՊՊՀ-ի կողմից սահմանված է, որ ստորերկրյա ջրային ռեսուրսի համար հաստատված թույլատրելի օգտագործման ծավալը չգերազանցող ջրառը չի խախտի ընդերքի փոխկապակցված համակարգի բնական հիդրոդինամիկ ու հիդրոքիմիական հաշվեկշիռը:

Ձկնաբուծության ոլորտի զարգացման ընթացքում ստորերկրյա ջրային ռեսուրսներից ջրառի ծավալների օգտագործման ավելացումն ազդել է ստորերկրյա ջրատար հորիզոնների երկարաժամկետ կայունության վրա, ինչպես նաև սահմանափակել Արարատյան դաշտի ստորերկրյա ավազանից այլ նպատակներով ջրօգտագործման հնարավորությունը:



Նկ. 5 ՀՀ ջրօգտագործման ծավալները

Երկրորդ գլուխում ներկայացված է 1966-1984թթ., 2006-2007թթ., 2013թ. ստորերկրյա ջրային պաշարների, ըստ ջրօգտագործման բնագավառների՝ ջրային տնտեսության բնապահպանական հիմնախնդիրների, ստորերկրյա ջրերի պլեգմետրական մակարդակների փոփոխությունների, ԱԱ-ում ջրօգտագործման թույլտվություններով սահմանված ստորերկրյա ջրերի օգտագործման ծավալների, ձկնաբուծական տնտեսություններում և համայնքապետարաններում իրականացված ուսումնասիրությունների և հարցումների, ջրերի շրջանառու համակարգերի տեղական և միջազգային փորձի ուսումնասիրություններն ու վերլուծությունները:

1978-1983թթ. ԱԱ-ում կատարված հիդրոերկրաբանական հետախուզական աշխատանքների տվյալներով, 1983թ. դրությամբ ԱԱ-ում առկա 2003 հորատանցքից շահագործվել են 1593-ը: Դրանցից 878-ն ինքնաշատրվանող են եղել, իսկ 715-ը շահագործվել են պոմպերով, որոնց ջրաէլեքտրոն համապատասխանաբար կազմել են՝ 12919,0 լ/վրկ կամ 12,9 մ³/վրկ կամ 406,8 մլն մ³/տարի և 21742,0 լ/վրկ կամ 21,7 մ³/վրկ կամ 684,3 մլն մ³/տարի:

1978-1983թթ. կատարված ռեժիմային դիտարկումների տվյալների համաձայն՝ ԱԱ-ում առավելագույն ջրառը կատարվել է վեգետացիոն շրջանում (ապրիլի կեսից մինչև հոկտեմբեր) և կազմել է 51,7 մ³/վրկ կամ 1630,4 մլն մ³/տարի, իսկ նվազագույնը՝ ոչ վեգետացիոն շրջանում (նոյեմբերից մինչև ապրիլի կեսը) կազմելով 16,4 մ³/վրկ կամ 517,2 մլն մ³/տարի: Միջին տարեկան ջրառը կազմել է 34,7 մ³/վրկ կամ 1094,3 մլն մ³/տարի, որը 1984թ. ՊՊՀ-ի հրահանգով սահմանվել է որպես ստորերկրյա ջրերի օգտագործման այն ռեժիմ, որը չի թույլատրվում խախտել:

2006-2007թթ. ԱԱ-ում կատարված ստորերկրյա ջրաղբյուրների գույքագրման տվյալների համաձայն՝ 2007թ. օգտագործվող հորատանցքերի քանակը կազմել է 1986 36,5 մ³/վրկ կամ 1151,1 մլն մ³/տարի միջին ելքով: 1986 հորատանցքերից 1145 ինքնաշատրվանող են եղել՝ 30,0 մ³/վրկ կամ 946,1 մլն մ³/տարի միջին ելքով, և 841՝ պոմպերով շահագործվող հորատանցք, որոնց միջին ելքը կազմել է 6,4 մ³/վրկ կամ 201,8 մլն մ³/տարի:

01.07.2013թ. դրությամբ ԱԱ-ում գոյություն ունեցող 3318 հորատանցքերից փաստացի օգտագործվել է 1781-ը՝ 55,6 մ³/վրկ կամ 1753,4 մլն մ³/տարի գումարային ելքով: Ձկնաբուծության նպատակով օգտագործվել է 470 հորատանցք՝ 35,5 մ³/վրկ կամ 1119,5 մլն մ³/տարի, իսկ ոռոգման, տեխնիկական և խմելու-կենցաղային նպատակներով օգտագործվել է 1311 հորատանցք՝ 20,1 մ³/վրկ կամ 633,9 մլն.մ³/տարի ելքով: Ինքնաշատրվանող հորատանցքերի քանակը կազմել է 895 հորատանցք՝ 47,1 մ³/վրկ կամ 1485,3 մլն.մ³/տարի, իսկ պոմպերով շահագործվել են 886 հորատանցք՝ 8,4 մ³/վրկ կամ 264,9 մլն մ³/տարի ելքով: Ձկնաբուծական տնտեսությունների կողմից ջրառը կատարվել է լավային և լավատակ բարձրորակ ջրերի՝ խմելու և կենցաղային ռազմավարական նշանակություն ունեցող ջրատար հորիզոններից:

Արարատյան դաշտում ոռոգման, ջրամատակարարման, ինչպես նաև ձկնաբուծական լճակների համար, առանց համապատասխան գիտական հիմնավորման և հաշվարկների, կառուցված են բազմաթիվ հորատանցքեր:

Դրանց անկանոն և անկառավարելի աշխատանքի հետևանքով ավագանի ճնշումային հորիզոնները հայտնվել են սպառման եզրին, այսինքն՝ խախտված է ավագանի բնապահպանական հավասարակշռությունը: Ջրային բնական պաշարների առաջացումը հիմնականում պայմանավորված է երկու խումբ գործոններով՝ ջրաերկրաբանական և կլիմայական: Ջրաերկրաբանական տեսանկյունից ստորերկրյա ջրերի պաշարները գտնվում են միջլեռնային հարթավայրերում՝ Արարատյան, Սյունիքի, Մասրիկի, Գյումրիի և այլն: Այստեղ հանդիպում են ստորերկրյա ջրերի հետևյալ տիպերը.

ա) վերնաջրեր, գտնվում են երկրի մակերևույթին մոտ, թույլ թափանցելի շերտերի (լինզաների) վրա, որոնք չեն հանդիսանում ջրամատակարարման կամ ոռոգման համար հուսալի աղբյուր,

բ) գրունտային ջրեր, որոնք ոչ ճնշումային ջրեր են, տեղաբաշխված հողի մակերևույթից ներքև առաջին ջրամերժ շերտի վրա և կարող են հանդիսանալ ոռոգման կարիքները բավարարելու հուսալի աղբյուր,

գ) միջշերտային, որոնք գտնվում են թույլ թափանցելի կավային շերտերի միջև, կարող են լինել ոչ ճնշումային և ճնշումային,

դ) աղբյուրներ. սրանք ստորերկրյա ջրերի մի մասն են, որոնք իրենց բնական հունով դուրս են գալիս (բեռնաթափվում են) երկրի մակերևույթ:

Ստորերկրյա ջրերի տիպերը և դրանց տեղաբաշխվածությունն ըստ Արարատյան արտեզյան ավագանի ունի նկ. 6-ում բերված տեսքը:

Հիմք ընդունելով «Հայջրնախագիծ» ինստիտուտի և այլ հետազոտողների ուսումնասիրությունների տվյալները՝ ջրային հաշվեկշռի հավասարումն ընդհանուր առմամբ կարելի է ներկայացնել հետևյալ տեսքով:

$$X - E = Y + U_{գ.հ} + U_{աղբ} + U_{առ} + U_{ս}, \quad (1)$$

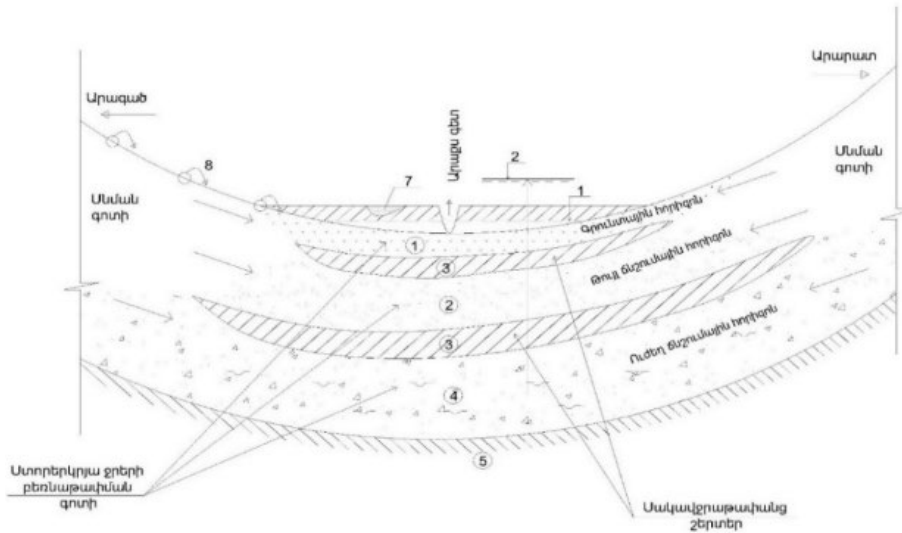
որտեղ X-ը մթնոլորտային տեղումներն են, E-ն՝ գումարային գոլորշիացումը (էվապորանսպիրացիան), Y-ը՝ մակերևութային (գետային) հոսքը, $U_{գ.հ}$ -ն՝ գետերի հուններով դրենացվող հոսքը, $U_{աղբ}$ -ը՝ աղբյուրների հոսքը, $U_{առ}$ -ն՝ արտեզյան ավագան մտնող հոսքը, $U_{ս}$ -ն՝ հանրապետության սահմաններից հեռացող հոսքը:

Հաշվեկշռի բերված հավասարումով հաշվարկված է հանրապետության գետային ավագանների ջրային հոսքերի միջին մեծությունները: Աղ.1-ում բերված է ՀՀ տարածքի հաշվեկշռի բաղադրիչների մեծությունները:

Աղյուսակ 1

ՀՀ ջրային հաշվեկշռի բաղադրիչների մեծությունները, մլն. մ³

X	E	Y	$U_{գ.հ}$	$U_{աղբ}$	$U_{առ}$	$U_{ս}$
18482	8863	4684	1164	1771	1525	475
100%	48%	25,3%	6,3%	9,6%	8,2%	2,6%



Նկ.6. Ստորերկրյա ջրերի փեղաբաշխման սխեման՝ Արարատյան դաշտի արտեզյան ավազանի օրինակով. 1-գրունտային ջրերի հորիզոն, 2-թույլ ճնշումային ջրերի հորիզոն, 3-սակավ ջրաթափանց կավային շերտեր, 4-ուժեղ ճնշումային արտեզյան հորիզոն, 5-ջրամերժ շերտեր, 6-Արաքս գետ, 7-վերնաջրեր, 8-աղբյուրներ, Մ1-գրունտային ջրերի մակարդակ, Մ2-արտեզյան հորիզոնի մակարդակի նիշ [19]

Ջրային հաշվեկշռի հավասարումից և վերը նշվածից երևում է, թե ինչքան կարևոր է ստորերկրյա ջրային պաշարների դերը հանրապետության տնտեսության զարգացման համար, քանի որ ջրամատակարարման նպատակով օգտագործվող ջրերի մոտ 96%-ը վերցվում է ստորերկրյա հոսքից և աղբյուրներից:

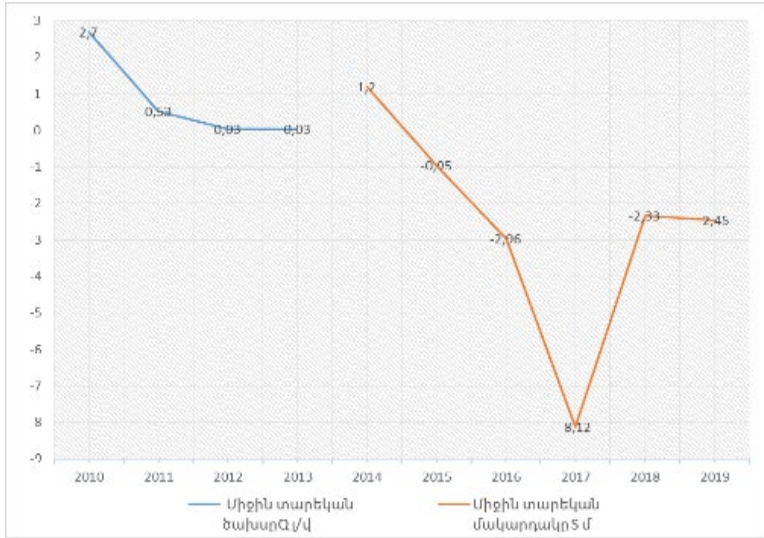
Շրջակա միջավայրի նախարարության «Շրջակա միջավայրի մոնիթորինգի և տեղեկատվության կենտրոն» ՊՈԱԿ-ի կողմից տրամադրվել է 2010թ. մինչև 2019թ. ԱԱԱ-ում եղած 46 դիտակետերում յուրաքանչյուր ամիս իրականացված մշտադիտարկման տվյալներն՝ ըստ ծախսի, ճնշման, մակարդակի և ջերմաստիճանի, մինչև 2014թ. մշտադիտարկման ցանցում դիտարկվել են 19 շատրվանող հորատանցքեր, սակայն դիտարկվող հորատանցքերի թիվը հետզհետե ավելացվել է, և այսօր ԱԱԱ-ում դիտարկվում են 52 դիտակետ:

Վերլուծելով մշտադիտարկման տվյալները՝ պետք է նշել որ՝

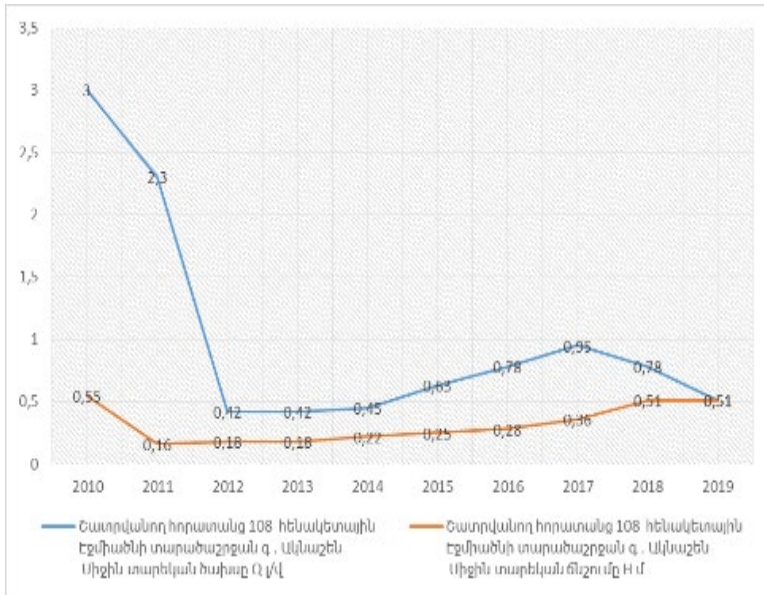
- գրեթե բոլոր դիտակետերում մինչև 2014թ. նկատվում է ինչպես ծախսի, այնպես էլ ճնշման և մակարդակի խիստ տատանումներ,
- ԱԱԱ-ի կենտրոնական մասում տատանումները շարունակվում են նաև այսօր,
- ԱԱԱ-ի ծայրամասերում, ինչպես Արարատի և այնպես էլ Արմավիրի մարզերում, 2016թ. մինչև 2019թ. նկատվում է հորատանցքերում մակարդակների և ճնշման չնչին տատանումներ, քանի որ այդ տարածաշրջաններում

ձկնարուծական տնտեսությունները բացակայում են, և ջրառի քանակները համեմատաբար փոքր են:

ԱԱԱ-ում վերլուծության արդյունքները ներկայացվում են ստորև գրաֆիկական պատկերներում նկ.7 ա), բ)



ա)



բ)

նկ. 7 ա), բ), Արարադյան դաշտավայրի շատրվանոց հորատանցքերի մշտադիտարկման գրաֆիկական պատկերներ

Գրաֆիկական պատկերների վերլուծությունը ցույց է տալիս, որ մինչև 2014թ. ամբողջ ԱԱԱ-ում և 2015-2019թթ. ԱԱԱ-ի կենտրոնական հատվածներում ձկնաբուծության զարգացման հետևանքով դիտվել է ջրի ծախսի, մակարդակի և ճնշման նվազեցում: Օրինակ՝ 2010թ. 8 շատրվանող հորատանցքերով 21,03 լ/վ միջին տարեկան ծախսը 2013թ. համեմատ կտրուկ նվազել է մոտավորապես 3,2 անգամ՝ կազմելով 6,66 լ/, ինչը տեղի է ունեցել ջրառի կտրուկ ավելացման հետևանքով:

Աղյուսակ 2

Ձկնաբուծության նպատակով տրամադրված ԶԹ-ի համեմատությունը՝ ըստ տարիների

Մարզի անվանումը	Ձկնաբուծության նպատակով տարբեր ժամանակահատվածներում ԶԹ-ով տրամադրված հորերի քանակը և ջրաելքը, լ/վրկ		
	2008 - 2013թթ.	2013 - 2016թթ.	2016- 2020թթ.
Արմավիր	47	100	111
	3543	3804,4	4131,22
Արարատ	155	236	246
	18634	21847,8	18611,6
Ընդամենը՝ ԱԱԱ-ում	202	336	357
	22177	256521,1	22742,82

2016-2020թթ. Շրջակա միջավայրի նախարարության կողմից տրվել է տարբեր նպատակներով ջրօգտագործման թույլտվություններ, ըստ ԱԱԱ-ի՝ ներկայումս գործում է 145 ձկնային տնտեսություն, որոնց կողմից ջրառը կատարվում է 357 խորքային հորերի միջոցով՝ տարեկան 22,74 մ³/վ կամ 717 մլն մ³ ծավալներով: Այն 224,4 մլն մ³ -ով գերազանցում է 2018թ-ին 492,6 մլն մ³ ջրօգտագործման ծավալը:

Վերլուծելով և համեմատելով տարբեր ժամանակահատվածներում ջրօգտագործման թույլտվությունների տվյալները (աղյուսակ 2)՝ կարող ենք եզրակացնել, որ այսօր էլ ստորերկրյա ջրօգտագործման խոշորագույն օբյեկտ են հանդիսանում ձկնաբուծական տնտեսությունները՝ սպառելով տարվա ընթացքում իրականացվող ստորերկրյա ջրառի գրեթե 80-90%: Այսօր էլ երկարաձգման միջոցով շարունակվում են գրեթե նույն քանակներով ևս իրականացնել ստորերկրյա բնական, ռազմավարական պաշարներից ջրառ, խախտելով ԱԱԱ-ի մուտքի և ելքի բաղադրիչների հավասարակշռությունը:

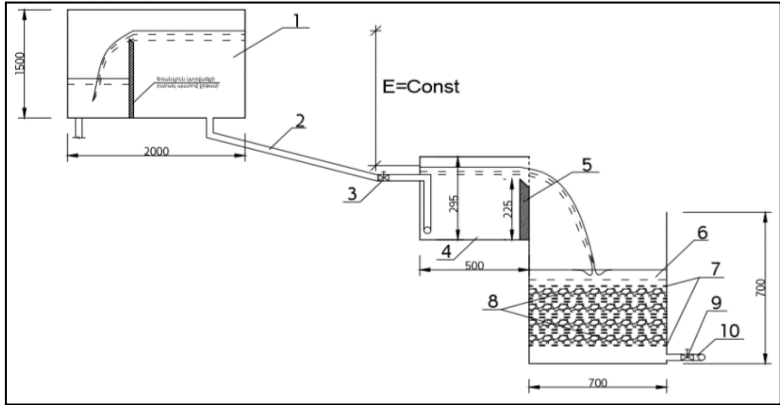
Երրորդ գլխում դիտարկված է լաբորատոր և փորձասարքերի նկարագրություններ և փորձնական հետազոտությունների արդյունքները:

Սովորաբար ձկնաբուծական տնտեսություններում իրականացվում է հորերից դուրս եկող ջրի հոսանքի թթվածնով հարստացում: Այն իրականացվում է զանազան արհեստական եղանակներով, ինչպիսիք են լողացող և խորքային աերատորները: Լողացող աերատորների անիվների պտտական շարժումով կատարվում է ջրի զանգվածի խառնում մթնոլորտային օդի հետ:

Խորքային աերատորներում ջրի ծավալում կոմպրեսորի միջոցով տրվում է օդ, և տեղի է ունենում ջրառի հոսանքի թթվածնով հարստացում: Նկատենք, որ վերոնշյալ եղանակները պահանջում են արտաքին էներգիայի ծախս:

Աշխատանքում փորձ է արվել ավազան տրվող ջրային հոսանքը բնական ճանապարհով հարստացնել թթվածնով՝ առանց արտաքին էներգիայի ծախսի:

Առաջարկի գաղափարը հետևյալն է՝ ջրային հոսանքի ազատ թափքի իրականացում՝ տարբեր ձևերի ճակատային կտրվածքի ջրաթափերի միջոցով: Սույն գաղափարի իրագործման քանակական և որակական տվյալները ստանալու համար մշակվել և կառուցվել է լաբորատոր փորձասարք, որի գծապատկերը բերված է նկ.8 ա), բ)-ուև:

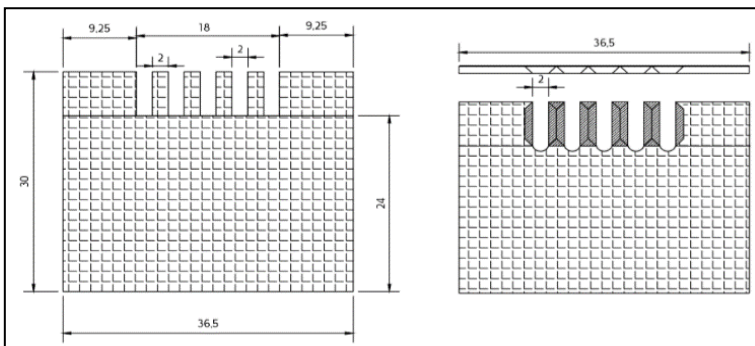


Նն. 8 ա) Լաբորատոր փորձասարքի գծապատկերը 1-սնող ավազան, 2-մատուցող խողովակ, 3,9-փական, 4-ընդունող ավազան, 5-բարակ պատով ջրաթափ, 6-գրիչի ավազան, 7-ցանց, 8-ֆիլտրող բեռնվածք, 10- ելքի կարգավորման ջրհեռ:

Փորձասարքը բաղկացած է սնող ավազանից՝ 1, մատուցող խողովակից՝ 2, ընդունող ավազանից՝ 4, բարակ պատով ջրաթափից՝ 5, գրիչի ավազանից՝ 6, ցանցից՝ 7, ֆիլտրող բեռնվածքից՝ 8 և հեռացնող խողովակից՝ 10:

Սնման ավազանին ջուրը տրվում է լաբորատորիայի մեծ ծավալի ավազանից: Սնման ավազանը կահավորված է բարակ պատով եռանկյուն ջրաթափով, որի շնորհիվ դրանում պահպանվում է ջրի հաստատուն մակարդակ:

Խողովակի /2/ վրա տեղադրված փականով /3/ կատարվում է ջրի ստացիոնար շարժում:



Նն. 8 բ) Լաբորատոր փորձասարքի ջրաթափի ճակատային կտրվածքներ

Ընդունող ավազանի չափերը ընտրվել է այնպես, որպեսզի դրանում ալեկոծում չառաջանա: Ընդունող ավազանի կողային պատերի ողջ բարձրության վրա կառուցվել է ուղղորդ հարմարանք, որը ճակատային տարբեր տիպերի ջրաթափերի տեղադրման հնարավորություն է ստեղծում:

Փորձնական հետազոտության նպատակը: Զրամատակարարման շրջանառու համակարգի (ՋՇՀ) աշխատանքի արդյունավետությունը պայմանավորված է մի քանի գործոններով՝

1. ջրային հոսանքի հարստացում թթվածնով,
2. ջրի կենսաբանական մաքրում՝ նիտրիֆիկացիա և դենիտրիֆիկացիա:

Սրանցից առաջինը իրականացվում է թթվածնի պայմաններում կամ աերոբային միջավայրում, երկրորդը՝ ոչ թթվածնային կամ անաերոբային պայմաններում:

Մեր կողմից իրականացված լաբորատոր փորձարկումները կատարվել են մաքուր ջրով և հետապնդել մեկ նպատակ՝ ջրի հոսանքի թթվածնով հարստացում բնական ճանապարհով:

Հետազոտության արդյունքները

Լաբորատոր փորձնական հետազոտությունների ժամանակ կատարվել են չորս զանազան տարբերակների ճակատային կտրվածքներով ջրային հոսանքի թափք՝ բարակ պատով ջրաթափի միջոցով:

Չափման և հաշվարկի ենթակա մեծություններն են.

- ջրաթափի ճնշումը –H,
- շիթի հեռահարությունը –L,
- ջրային հոսանքի թթվածնով հարստացման քանակական ցուցանիշը:

Զրային հոսանքում թթվածնի պարունակության չափումները կատարվել են երեք տեղում՝ ընդունող ավազանում, ջրաթափի շուրթի վրա և գտիչի ավազանի ֆիլտրի բեռնվածքի մակերևույթի վրա:

Սնող ելքը չափվել է ծավալային եղանակով: Թթվածնի չափումները իրականացվել են ամերիկյան «HACH HQ40g multi» մակնիշի մուլտիմետրի օգնությամբ (Նկ.9):

Ստորև բերված են վերոհիշյալ մեծությունների քանակական տվյալները՝ ըստ տարբերակների.



Նկ.9 Թթվածնի չափիչ սարք

Տարբերակ 1- բարակ պատով հարթ շուրթով ջրաթափ (ա) ջրաթափի լայնությունը ընտրվել է $b = 20$ սմ: Դիտարկվել է մոդելի ելքի երկու մեծություն.

1. $Q = 0,5$ լ/վ:

Ըստ ջրաթափի ելքի բանաձևի՝

$$Q = mb\sqrt{2g}H^{3/2}, \quad (1)$$

որոշվում է ջրաթափի ճնշումը՝

$$H = \left(\frac{Q}{mb\sqrt{2g}} \right)^{2/3} = \left(\frac{500}{354} \right)^{2/3} = 1,25 \text{ սմ}$$

(1)-ում առկա մեծությունները համընդհանուր հայտնի են, m -ջրաթափի ելքի գործակիցն է:

Ջրաթափի չափված ճնշումը՝ $H_1 = 1,5$ սմ:

Չափված և տեսականորեն որոշված ճնշումների տարբերությունը կապված է ջրաթափի ելքի իրական գործակիցի ճիշտ որոշման հետ, քանի որ բարակ պատով ջրաթափի ելքի գործակիցը հավասար է $m = 0,41$ -ի: Ջրաթափը ստույգ բարակ պատով չէ, այդ իսկ պատճառով անհրաժեշտություն է առաջացել ճշտել փորձնական տեղակայման հարթ շուրթով ջրաթափի ելքի գործակիցը՝ m_1 -ը.

(1)-ից ունենք՝
$$m = \frac{Q}{b\sqrt{2g}H_1^{3/2}} = \frac{500}{20 \cdot 44,27 \cdot 1,4^{3/2}} = 0,34:$$

Շիթի չափված հեռահարությունը պատից $P = 75$ սմ անկման բարձրության դեպքում կազմեց $L = 1,2$ սմ:

2. $Q = 1,0$ լ/վ:

Ըստ 1 բանաձևի և ճշտված m_1 -ի ջրաթափի ճնշումը կլինի՝

$$H = \left(\frac{Q}{m_1 b \sqrt{2g}} \right)^{2/3} = \left(\frac{1000}{352} \right)^{2/3} = 2,2 \text{ սմ:}$$

Փորձի արդյունքում ջրաթափի չափված ճնշումը ստացվեց մոտավորապես 2 սմ, որը վկայում է ելքի գործակիցի ճշտված արժեքի մասին:

Շիթի չափված հեռահարությունը պատից $P = 75$ սմ անկման բարձրության դեպքում կազմեց $L = 4,0$ սմ:

Թթվածնի քանակությունը ընդունող ավազանում՝ 6,20 մգ/լ, ֆիլտրի բեռնվածքի մակերևույթի վրա՝ 7,70 մգ/լ:

Այսպիսով՝ հարթ շուրթով բարակ պատով ջրաթափի վրայով թափքի պարագայում ջրի հոսանքի անբացման հետևանքով թթվածնով հարստացումը կազմեց՝
$$\frac{7,7 - 6,2}{6,2} \times 100 = 24\%$$

բ) որպեսզի մեծացվի շիթի հեռահարությունը ֆիլտրի բեռնվածքի վրա, ջրաթափի լայնությունը ընտրենք՝ $b = 10$ սմ:

Դիտարկվել է մոդելի ելքի երկու մեծություն.

1. $Q = 0,5$ լ/վ:

Ջրաթափի ճնշումը կլինի՝

$$H_1 = \left(\frac{Q}{m_1 b \sqrt{2g}} \right)^{\frac{2}{3}} = \left(\frac{500}{150} \right)^{\frac{2}{3}} = 2,2 \text{ սմ}$$

Ջրաթափի չափված ճնշումը՝ $H_1=2,1$ սմ:

Շիթի չափված հեռահարությունը պատից $P = 75$ սմ անկման բարձրության դեպքում կազմեց $L=9,0$ սմ:

2. $Q = 1,0$ Վ/վ:

Ջրաթափի ճնշումը և շիթի հեռահարությունը համապատասխանաբար կլինեն՝

$$H = \left(\frac{Q}{m_1 b \sqrt{2g}} \right)^{\frac{2}{3}} = \left(\frac{1000}{150} \right)^{\frac{2}{3}} = 3,5 \text{ սմ:}$$

Փորձի արդյունքում ջրաթափի չափված ճնշումը ստացվեց մոտավորապես՝ 3,4 սմ:

Շիթի չափված հեռահարությունը պատից $P = 75$ սմ անկման բարձրության դեպքում կազմեց $L=15,0$ սմ:

Թթվածնի քանակությունը ընդունող ավազանում՝ 6,20 մգ/լ, ֆիլտրի բեռնվածքի մակերևույթի վրա՝ 7,70 մգ/լ:

Այսպիսով՝ հարթ շուրթով բարակ պատով ջրաթափի վրայով թափքի պարագայում ջրի հոսանքի անբացման հետևանքով թթվածնով հարստացումը կազմեց՝ $\frac{7,58-6,2}{6,2} \times 100 = 22,3\%$:

Այսպիսով ջրաթափի լայնության փոփոխությունը դեպի փոքրացում բերում է թթվածնով հարստացման չափանիշի նվազման, որը միանգամայն հասկանալի է արտահոսող շիթի մակերևույթի փոքրացման նկատառումով:

Տարբերակ 2. սանրածև նեղացող անցքերով հարթ շուրթով բարակ պատով ջրաթափ (ազատ թափքով, նկ.10)

Ջրի հոսանքը թթվածնով հարստացնելու գործընթացի պարզաբանման համար որոշվել է ուղղաձիգ ուղղությամբ սանրածև նեղացող անցքերով հարթ շուրթով բարակ պատը տեղափոխել դիմհարային պատի նկատմամբ: Սույն փորձերի նպատակը ջրի թթվածնով հարստացման քանակական տվյալների որոշումն է՝ կախված շիթի հեռահարությունից և անկման բարձրությունից:

Աղյուսակ 3-ում ներկայացված են ուղղաձիգի ուղղությամբ փոփոխման պարագայում ստացված արդյունքները:



Նկ.10 Սանրածև ջրաթափ

Սանրաձև նեղացող անցքերով հարթ շուրթով բարակ պարակ ջրաթափի (ազատ թափքով)

Հ/հ	Ելքը Q, Լ/վ	Ջրաթափի ճնշումը H սմ	Շիթի հեռահարությունը L սմ	Թթվածնի պարունակությունը գոխիչի ավազանում մգ/լ	Թթվածնով Հարստացումը %
ջրաթափի շուրթը հավասար է սանրի շուրթին					
1	0,5	1,5	15	7,65	23,38
	1	2	19	7,70	24,19
Սանրաձև հարթ շուրթով բարակ պատր ուղաձիգի նկատմամբ իջեցված է 1սմ-ով					
2	0,5	2	17,5	7,66	23,54
	1	2,3	20,5	7,72	24,51
Սանրաձև հարթ շուրթով բարակ պատր ուղաձիգի նկատմամբ իջեցված է 2 սմ-ով					
3	0,5	1,5	21	7,74	24,83
	1	2	25	7,82	26,13
Սանրաձև հարթ շուրթով բարակ պատր ուղաձիգի նկատմամբ իջեցված է 2,5 սմ-ով					
4	0,5	1,5	24	7,77	25,32
	1	2,5	27	7,86	26,77
Սանրաձև հարթ շուրթով բարակ պատր ուղաձիգի նկատմամբ իջեցված է 3 սմ-ով					
5	0,5	1,5	24	7,75	25
	1	2	26	7,81	25,96
Սանրաձև հարթ շուրթով բարակ պատր ուղաձիգի նկատմամբ իջեցված է 3,5 սմ-ով					
6	0,5	1,5	24	7,73	24,67
	1	2	25	7,79	25,65

Չորրորդ գլխում դիտարկված են մոդելային և արտադրական փորձնական հետազոտությունների արդյունքները:

Մոդելային փորձարարական հետազոտություն

Որպես իրական կառուցվածք ընտրվել է ձկնաբուծական տնտեսության մեկ հանգույց՝ բաղկացած պլանում ուղղանկյուն կտրվածքի 15x135x1 մ չափերով 7 ավազաններից, որոնց սնող գումարային ելքը կազմում է $Q_0 = 750$ Լ/վ:

Ելնելով ձկնաբուծական տնտեսության բնագավառի առաջատար երկրների փորձից՝ շրջանառու ջրի բաժնեմասը ընդունվել է սնող ելքի 40%-ի չափով:

Այսինքն շրջանառու ելքի մեծությունը կլինի՝

$$Q_2 = 0,4 Q_0 = 300 \text{ Լ/վ:}$$

Բաց հունի մոդելավորումը կատարված է ըստ Ֆռուդի չափանիշի.

$$Fr_{\text{ն}} = Fr_{\text{բ}},$$

որտեղ $Fr_{\text{ն}}$ և $Fr_{\text{բ}}$ համապատասխանաբար մոդելի և իրականի Ֆռուդի թվերն են:

Մոդելավորման երկրաչափական մասշտաբը՝ K_L -ը ընտրենք՝ ելնելով լաբորատորիայի հնարավորություններից: Թող $K_L = \frac{1}{10}$:

Հայտնի է, որ ելքի մասշտաբը՝ K_Q -ն և երկրաչափական մասշտաբը կապված են հետևյալ տեսքով՝

$$K_Q = K_L^{5/2}:$$

Ուրեմն՝ $K_Q = (0,1)^{5/2} = 0,00316$:

Հետևաբար մոդելի ելքի կլինի՝

$$Q_{\alpha} = Q_2 \times K_L = 300 \times 0,00316 = 0,950 \text{ Վ/վ}$$

Ընդունենք մոդելի ելքը՝ $Q_{\alpha} = 1,0 \text{ Վ/վ}$:

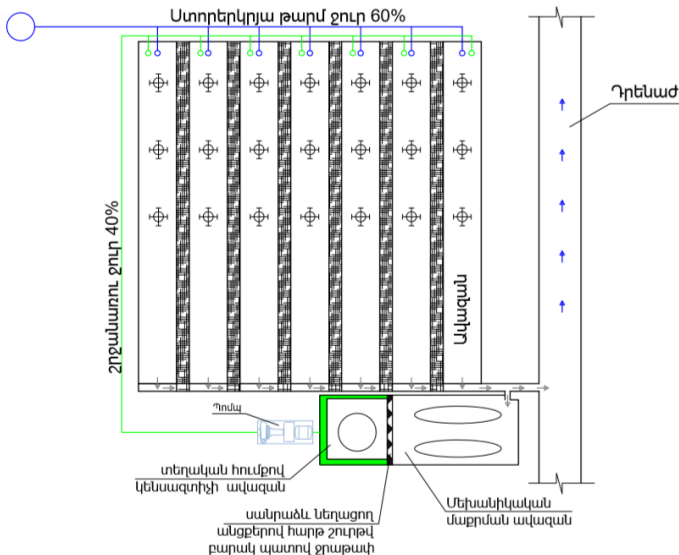
Այդ դեպքում շրջանառու ելքը կլինի՝

$$Q_2^I = \frac{1}{K_Q} = \frac{1}{0,00316} = 316 \text{ Վ/վ} :$$

Հետևաբար շրջանառության գործակիցը կլինի՝

$$\frac{Q_2^I}{Q_0} = \frac{316}{750} = 0,421 \text{ կամ } 42,1 \%$$

Մոդելային փորձարարական և լաբորատոր հետազոտությունների արդյունքում առաջարկվող շրջանառու ջրամատակարարման համակարգը ունի նկ.12-ում բերված սխեմատիկ կառուցվածքը: Ելնելով վերոնշյալ եզրակացությունից և փորձնական տվյալներից՝ կարող ենք ասել, որ առաջարկվող համակարգը հնարավոր է կիրառել որպես շրջանառու ջրամատակարարման համակարգ՝ ձկնաբուծական տնտեսությունների հեռացվող ջրերի կրկնօգտագործման նպատակով: Այս համակարգը հնարավորություն է ընձեռում նվազեցնել ստորերկրյա ավազանից ջրառի ծավալները՝ միաժամանակ ավելացնելով ձկնաբուծական տնտեսության ջրային և արտադրական ծավալները:



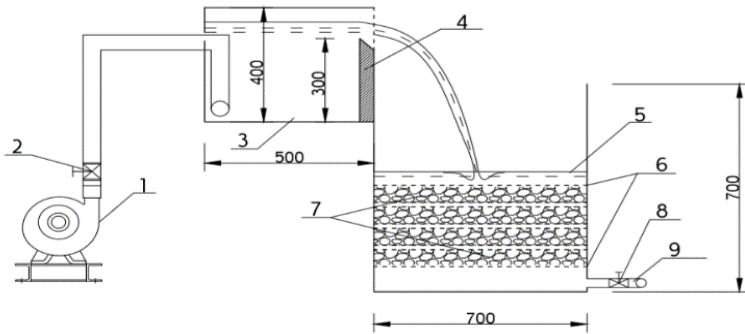
Նկ.12 Առաջարկվող ՋՀՀ կոնֆիգուրացիան

Արտադրական փորձասարքի նկարագրությունը

Արտադրական փորձասարքը հիմնված է լաբորատոր փորձասարքի մոդելի վրա՝ միայն մեկ տարբերությամբ. սնող ավազանի փոխարեն այս դեպքում օգտագործում ենք պոմպ՝ ձկնաբուծական տնտեսության ավազանից ջրառի իրականացման նպատակով: Ստորև նկ.11-ում ներկայացված է արտադրական փորձասարքի կառուցվածքը:

Հետազոտությունները ամբողջությամբ իրականացվել են ձկնաբուծական տնտեսությունում՝ օգտագործելով տնտեսությունից հեռացող արտադրական կեղտաջուրը: Հետազոտության ժամանակ ապահովվել է ջրի 1 լ/վ ելք դեպի փորձասարք՝ պոմպի օգնությամբ:

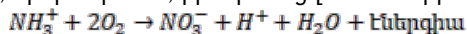
Փորձասարքը իրենից ներկայացնում է սանրածն նեղացող անցքերով հարթ շուրթով բարակ պատով ջրաթափի միջոցով ջրում լուծված թթվածնի բարձրացման, այնուհետև կենսաբանական մաքրման գործընթացների հաջորդականություն:



Նկ.11 Ջրի հոսանքի թթվածնով հարստացման և կենսաբանական մաքրման արտադրական փորձասարքի կառուցվածքը, 1-պոմպ, 2,8-փական, 3-ընդունող ավազան, 4-բարակ պատով ջրաթափ, 5-զրիչի ավազան, 6-ցանց, 7-ֆիլտրող բեռնվածք, 9- ֆիլտրված ջրի ել խողովակ:

Մաքրման գորընթացում որպես ֆիլտրող բեռնվածք տեղադրվել է երկշերտ պեմզա՝ որպես կենսաբանական թաղանթ: Հետազոտության չափումները իրականացվել են ինչպես տեղանքում, այնպես էլ լաբորատոր պայմաններում՝ նմուշառման միջոցով: Ջրի հոսանքի թթվածնով հարստացման չափումները իրականացվել են 2 օրը մեկ անգամ ընդմիջումներով՝ հինգ մոտեցմամբ: Ստորև աղյուսակ 4-ում ներկայացված են փորձարկման արդյունքները:

Մեր փորձասարքի կենսազտիչներում ամոնիակը ենթարկվում է օքսիդացման՝ դրա մակարդակները ցածրացնելու համար, և վերափոխվի ցածր թունավորության նիտրատի: Նիտրիֆիկացումը (ամոնիակի օքսիդացումը նիտրատի) երկփուլանոց գործընթաց է: Առաջին՝ ամոնիակն օքսիդացվում է նիտրատի բազմատեսակ բակտերիաների միջոցով, որոնցից առավել հայտնի տեսակ է Nitrosomonas-ը: Այնուհետև նիտրիտն օքսիդացվում է մի շարք բակտերիաների միջոցով, որոնցից առավել հայտնի տեսակ է Nitrobacter-ը: Նշված երկու քայլերը, որպես կանոն, իրականացվում են հերթականությամբ:



Արտադրական փորձասարքի ջրում լուծված թթվածնի չափման արդյունքները ըստ օրերի

Հ/հ	Ամսաթիվ	Ձկան ավազանից հեռացվող ջրում թթվածնի պարունակությունը մգ/լ	Ֆիլտր ավազանից հեռացվող ջրում թթվածնի պարունակությունը մգ/լ	Թթվածնով հարստացումը %
1	01/05/ 2020թ.	5,75	6,87	19,47
2			6,93	20,52
3			6,94	20,96
4			7,05	22,6
5			7,05	22,6
1	04/05/2020թ.	5,23	5,93	13,38
2			6,56	25,43
3			6,77	29,44
4			6,78	30,1
5			6,81	30,21
1	2	3	4	5
1	06/05/2020թ.	6,23	7,21	15,73
2			7,41	18,94
3			7,46	19,83
4			7,45	19,58
5			7,50	20,38
1	09/05/2020թ.	6,24	7,30	16,98
2			7,35	17,78
3			7,31	17,0
4			7,37	18,26
5			7,40	18,6
1	13/05/2020թ.	5,16	6,87	33,13
2			6,87	33,13
3			6,88	33,33
4			7,02	36,04
5			7,02 մգ/լ	36,04

Արտադրական փորձասարքի նիտրիֆակացման արդյունավետությունը ստուգելու նպատակով իրականացրել ենք սնող ավազանից և զտիչի ավազանից նմուշառված ջրերի լաբորատոր հետազոտություն (աղյուսակ 5):

Նմուշառված ջրերի լաբորատոր հետազոտության արդյունքները.

Ստուգման տարրը	Սնող ավազանից նմուշառված ջուր	Զտիչի ավազանից նմուշառված ջուր	Ձկնաբուծության համար ընդունելի միջակայք
ջրալուծ աղեր	0,041	0,041	—
P ₂ O ₅	0,8 մգ/լ	0,7 մգ/լ	—
K ₂ O	5,8 մգ/լ	5,7 մգ/լ	< 50
pH	7,7	7,8	6,5-8,5
N-NO ₃	4,6 մգ/լ	2,2 մգ/լ	< 2,5
N-NH ₄	3,1 մգ/լ	2,3 մգ/լ	< 2,0
N-NO ₂	հետքեր	հետքեր	< 0,01

Ինչպես երևում է աղյուսակ 5-ից, մեր առաջարկած տեղական հումքը, որպես կենսազտիչի բեռնվածք, ցուցաբերում է բարձր արդյունքներ, և նիտրիֆիկացումից հետո ամոնիակի, նիտրիտի և նիտրատի պարունակությունները պակասում են մոտավորապես 45-50%-ով: Ինչպես գիտենք, զտիչի ավազանից դուրս եկած շրջանառու ջուրը խառնվում է 60%-թարմ ջրով, և արդյունքում ստացված ջրային խառնուրդը որակապես համապատասխանում է ձկների աճեցման համար ընդունելի պայմաններին:

Վերջնարդյունքում կարևոր է եզրակացնել, որ պատրաստված փորձասարքի միջոցով ձկնաբուծարանից հեռացվող ջուրն ջրաթափի ենթարկվելով հարստանում է թթվածնով, և ֆիլտրման հետևանքով նրա միջից նվազեցվում են ազոտի միացությունները, որոնք վնասակար են ձկների առողջության համար:

Փորձարկումների ժամանակ կատարվել է ձկան տիղմի նմուշառում և բաղադրության որոշման լաբորատոր հետազոտություն: Ստորև աղյուսակ 6-ում ներկայացված են լաբորատոր հետազոտության արդյունքները:

Աղյուսակ 6

Ձկնաբուծական տնտեսությունից նմուշառված տիղմի լաբորատոր հետազոտության արդյունքները

Չոր նյութեր, %	31,05	
Խոնավություն, %	68,95	
pH	7,8	
Ջրալույծ աղերի պարունակությունը, %	0,500	
Ջրային բաշվածքում%	Ca ²⁺	Mg ²⁺
	0,016	0,040
Բույսերի մատչելի սննդատարրերը, 100գ օդաչոր նմուում, մգ/էկվ		
N	P ₂ O ₅	K ₂ O
128,52	40,00	44,99

Ինչպես երևում է աղյուսակ 7-ից, նմուշառված տիղմում բույսերի համար մատչելի սննդատարրերը շատ բարձր են: Շրջանառու ջրամատակարարման համակարգում մեխանիկական մաքրման գործընթացից հետո առաջացած տիղմը կարելի է վերամշակել և օգտագործել գյուղատնտեսության մեջ, որպես բարձր արդյունավետություն ունեցող պարարտանյութ:

ԵԶՐԱԿԱՏՈՒԹՅՈՒՆՆԵՐ ԵՎ ԱՌԱՋԱՐԿՈՒԹՅՈՒՆՆԵՐ

Եզրակացություններ

1. Սանրաձև կտրվածքի ճակատով ջրաթափի միջոցով շրջանառու ջրի հոսանքի ջլատումն առանձին շիթերի բերում է, առանց արտաքին էներգիայի ներմուծման, հոսանքի թթվածնով զգալի հարստացման, որը հնարավորություն է ընձեռում նվազեցնել աերատորների էլեկտրաէներգիայի ծախսը:
2. Պոլիմերային ծագման արտադրական նյութերով կենսաբանական գոտիչի ավանդական բեռնվածքի փոխարինումը տեղական նյութերով հնարավորություն է տալիս էժանացնել համակարգը և բարձրացնել շրջանառու ջրի մաքրման արդյունավետությունը:
3. Շրջանառու ջրի թթվածնով հարստացման և վարակազերծման հիդրավլիկական համակարգի կառուցումը գործարանային պայմաններում միատեսակ տարրերի (унификация) կիրառության և ձկնաբուծական գործող ջրավազանների վրա հեշտ մոնտաժման հնարավորություն է ստեղծում:
4. Լաբորատոր փորձասարքի վրա կատարված հետազոտությունների արդյունքում կատարվել է ջրանցուղու չափային ճշգրտումներ, այնուհետև, ըստ Ֆոուդի չափանիշի հիդրավլիկական մոդելավորմամբ, որոշվել է արտադրական համակարգի չափերն ու թողարկվող ելքը, որով ապահովվել է շարժումների դինամիկական նմանությունը:
5. Ձկնաբուծական տնտեսությունից նմուշառված տիղմի բաղադրության որոշման լաբորատոր հետազոտությունը ցույց է տվել, որ նմուշառված տիղմում բույսերի համար մատչելի սննդատարրերը շատ բարձր են:

Առաջարկություններ

1. Ձկնաբուծական տնտեսություններում շրջանառու ջրի համակարգի ներդրումը պետք է համարել Արարատյան դաշտավայրի ստորերկրյա ջրի խախտված հավասարակշռության վերականգնման միջոցառումներից ամենահրատապը:
2. Ոլորտի տնտեսվարողի կողմից դժգոհություն չհարուցելու համար նպատակահարմար է գործընթացի սկզբնական փուլում շրջանառու ջրի չափաքանակը սահմանել 40 % :
3. Ելնելով ներդրված համակարգի շահագործման փորձից տարիների ընթացքում մեծացնել շրջանառու ջրի չափաբաժինը, որը արտադրական նոր ծավալների հիմնման հնարավորություն կստեղծի:
4. Հնարավորինս փոխարինել նախկինում գործող մեխանիկական մղման համակարգերը համեմատաբար փոքր հզորության համակարգերով, որոնց միջոցով ձկնաբուծարանից հեռացվող ջուրը (40%-ով պակաս) թողարկել մոտակա հողատարածքների ոռոգման նպատակով:
5. Շրջանառու ջրամատակարարման համակարգում մեխանիկական մարքրման գործընթացից հետո առաջացած տիղմը կարելի է վերամշակել և օգտագործել գյուղատնտեսության մեջ՝ որպես բարձր արդյունավետություն ունեցող պարարտանյութ:

Ատենախոսության հիմնական դրույթները և արդյունքները հրատարակված են հետևյալ աշխատություններում:

1. **Шагинян С . М., Арутюнян А. Д. ,** Возможности внедрения оборотных систем подземных вод в рыболовстве араратской равнины и восстановление баланса экосистем, Грузинский технический университет, Белостокский технический университет, Из серии монографий “экология окружающей среды” том 1, “Европейские инновационные технологии водоснабжения и водоотведения в условиях южного кавказа”/Тбилиси 2019 с.378-392:
2. **Խաչատրյան Է.Շ., Հարությունյան Ա.Զ., Խաչատրյան Ա.Է.** ՀՀ ջրային պաշարների գնահատման, ջրօգտագործման կառավարման հիմնախնդիրները և դրանց լուծման ուղիները, ՃՇՀԱՀ Գիտական աշխատություններ, Հ I (76), Երևան, 2020 30-43 էջ:
3. **Հարությունյան Ա.Զ.** Արարատյան դաշտում ստորգետնյա ջրային պաշարների գնահատման, ջրօգտագործման միտումները ՃՇՀԱՀ Գիտական աշխատություններ, Հ I (76), Երևան, 2020 53-62 էջ:
4. **Հարությունյան Ա.Զ.** ՀՀ Արարատյան դաշտի ձկնաբուծական տնտեսությունների բացասական ազդեցությունը ջրային եվ հողային ռեսուրսների վրա, ՃՇՀԱՀ Գիտական աշխատություններ, Հ 2 (77), Երևան, 2020 63-74 էջ:
5. **А. Дж. Арутюнян, С. М. Шагинян,** Возможные причины увеличения содержания углекислого газа в воде, поставляемой рыболовным хозяйствам в южной части араратской долины. ИЗВЕСТИЯ НУАСА РЕФЕРИРУЮТСЯ В РЕФЕРАТИВНОМ ИНФОРМАЦИОННОМ НАУЧНО-ТЕХНИЧЕСКОМ ЖУРНАЛЕ “СТРОИТЕЛЬСТВО И АРХИТЕКТУРА” (ISSN 0233-8440) ВНИИТПИРОССИЙСКОЙ ФЕДЕРАЦИИ, № 2 (67) Ереван, 2020. с. 71-77:
6. **Hautyunyan A. J.,** A TECHNOLOGY FORENRICHING WITH NATURAL RECOGNITION OF WATER, Proceedings of NPUA, mechanics, machine science, machine-building № 1 Yerevan 2020 pp.102-111.

**ПРОБЛЕМЫ ПРИМЕНЕНИЯ СИСТЕМ ВОДООЧИСТКИ И ЦИРКУЛЯЦИИ,
ИСПОЛЬЗУЕМЫХ В РЫБНОЙ ПРОМЫШЛЕННОСТИ В ИСКУССТВЕННЫХ БАССЕЙНАХ**

РЕЗЮМЕ

Артезианский бассейн Араратской равнины является одним из самых ценных подземных бассейнов пресных вод в Армении. Эти воды, которые исторически использовались для питья и в ирригационных целях, являются запасом высококачественных подземных водных ресурсов и могут использоваться для питья без дополнительной обработки. С начала 2000 г. рыбоводство было включено в программы развития приоритетных сфер государства и программ по сокращению бедности в Армении. За этот период в Араратской долине образовалось значительное количество частных рыбоводческих хозяйств, основанных на высококачественных подземных питьевых водах. Неэффективное использование воды, характерное для низкоинтенсивных рыбных хозяйств в Араратской долине, превратилось в стержневую экологическую проблему в Армении.

В 2016 году было добыто около 1,6 миллиарда м³ подземной воды, половина которой была использована в целях разведения рыбы в низкоинтенсивных рыбоводческих хозяйствах. В результате такого нестабильного использования воды, объем воды в более 300 артезианских глубинных колодцах уменьшился примерно на 90%. За последние 20 лет, из-за снижения давления в подземных водах, свыше 200 скважин утратили способность самоизливае. Более того, разрушительное воздействие дефицита воды наблюдается на мелкие и/или средние рыбные хозяйства. За последние два года около 100 рыбоводческих хозяйств прекратили свою деятельность. В настоящее время, в целях содействия сфере рыбоводства и снижения негативного воздействия водных культур на окружающую среду, должны разрабатываться более эффективные и экологически безопасные методы действий.

Надо учитывать, что конечной целью является защита артезианского бассейна Араратской равнины от дальнейшего истощения подземных вод.

Использование системы водоочистки в рыбной промышленности в искусственных бассейнах и применение системы циркуляции воды в Армении, является важнейшей проблемой.

Целью диссертации является поиск возможности разработки и применения технологий очистки сточных вод рыбоводческое хозяйства и их циркуляционных систем научными методами, и на основе этого – обработка сточных вод.

В диссертации рассматривается попытка осуществления естественного обогащения кислородом (аэрация) потока воды в рыбоводческих бассейнах без расхода внешней энергии. Далее попытка подвергнуть этот поток воды биологической обработке и, в качестве фильтрующей загрузки, использовать местное натуральное сырье вместо производственных элементов полимерного происхождения. Для получения количественных и качественных данных для реализации этой идеи, был разработан и создан лабораторный испытательный прибор.

Исследования проводились посредством физико-химических лабораторных и полевых экспериментов, на основе очистки воды и моделирования циркуляционных систем, анализа международного опыта, теоретических и экспериментальных решений и требований, с применением современного оборудования, имеющегося в Армении.

Работа была смоделирована на открытой кровати в соответствии со стандартом Фруда. Один узел рыбоводческого хозяйства был выбран в качестве реальной конструкции, состоящей из 7 пулов прямоугольного среза размером 15x135x1 м, суммарная производительность которых составляет $Q_0 = 750$ л / с.

Исходя из опыта ведущих стран в области рыбоводства, доля оборотной воды принята в размере 40% от объема производства кормов.

В результате исследования было доказано, что свободный поток воды, посредством водослива с тонкой стеной с гребнеобразным гладким краем, способствует существенному обогащению воды кислородом. А отходы туфа или пемзы местного сырья могут полностью заменить биологическую фильтрующую загрузку разработки сточных вод, обеспечивая процесс эффективной очистки с наименьшими затратами.

Результаты исследования послужили основой для гарантии того, что комбинированная производственная система обогащения воды кислородом и нитрификация циркуляционных вод эффективна и может быть полноценно использована в рыбной промышленности в качестве циркуляционной системы водоснабжения. Создание гидравлической системы обогащения воды кислородом и дезинфекции циркулирующей воды позволяет в заводских условиях осуществить унификацию и легкий монтаж действующих бассейнов рыбоводства.

HARUTYUNYAN ARMEN JONIK

ISSUES OF THE WATER TREATMENT AND RECIRCULATING SYSTEM APPLIED IN FISHING INDUSTRY IN ARTIFICIAL PONDS

SUMMARY

The Artesian basin of Ararat Plain is considered one of the valuable fresh groundwater basins of Armenia. The water, which is historically being used for drinking and irrigation is a storage of high-quality groundwater resources and safe for drinking without extra refining. Since 2000, fish farming has been included in the programmes of the development of the main spheres and poverty reduction in Armenia. In the meantime, in the Ararat Plain a large number of private fish breeding farms were established based on high-quality drinking groundwater. Inefficient water use, which is common for low-intensity fish farming systems in the Ararat Plain, has become a key environmental issue in Armenia.

In 2016, approximately 1.6 billion m³ of groundwater was extracted, half of which was used for fish farming purposes in low-intensity fish breeding farms. Given such inefficient use of water, the volume of water in more than 300 artesian deep wells was decreased by 90%. Over the last 20 years, due to the decrease of groundwater pressure, more than 200 boreholes have run out of the ability to extract water. Further, the dreadful impact of water deficiency is noticed on small and/or medium-scale fish breeding farms. Over the last two years, about 100 fish breeding farms have stopped their activity. Today, to support fish breeding and decrease the negative impact of aquaculture on the environment, more efficient and eco-friendly strategies need to be developed. It is necessary to take into consideration that the main goal is to protect the artesian aquifer of the Ararat Plain from future consumption.

Water treatment and recirculating water systems applied in the fishing industry in artificial ponds in Armenia are one of the major issues.

The aim of the dissertation is to seek an opportunity for developing and applying scientific methods of the technologies of the drainage treatment and recirculating systems of fish hatcheries and based on which the development of drainage refining.

An experiment was done to aerate naturally the water supply delivered to the pond without the use of external energy supply. Moreover, put it in a process of a biorefinery and as a load for filter use local raw material instead of polymeric origin industrial elements. Laboratory equipment was designed and built for

obtaining quantitative and qualitative data for putting the particular idea into practice.

The studies were conducted through physical and chemical laboratorial and field-testing methods, based on modeling of water treatment and recirculating systems, analysis of international experience, theoretical and practical solutions, and requirements via existing modern equipment of Armenia.

The work was modeled on an open bed according to Froude's standard.

One node of the fish farm was selected as the real structure, consisting of 7 pools of rectangular cut size 15x135x1 m, the total output of which is $Q_0 = 750 \text{ l / s}$.

Based on the experience of the leading countries in the field of fish farming, the share of circulating water has been accepted in the amount of 40% of the feed output.

The study has shown that the implementation of free water flow through a brush shaped overflow with smooth edges and thin walls plays a significant role in aeration of water flow. Further, local raw tuff scraps or pumice can be a perfect substitute for biological filter load of water drainage treatment, providing an efficient treatment process with small investment.

The results of the study are considered as a basis to prove the combined production system of the aeration and disinfection of recirculating water is efficient and completely can be applied as a water supply recirculation system in the fishing industry.

The build of hydraulic system of aeration and disinfection of recirculating water in industrial conditions gives an opportunity for use of identical elements (unification) and easy installation of fish farming ponds.

A handwritten signature in blue ink, appearing to be 'H. H. H.', is written over a horizontal line. The signature is stylized and cursive.